



ELÉCTRICAS
Serie Litio

CONTRAPESADA ELÉCTRICA

CPD15/18/20TV8-Li
1.5/1.8/2.0 T

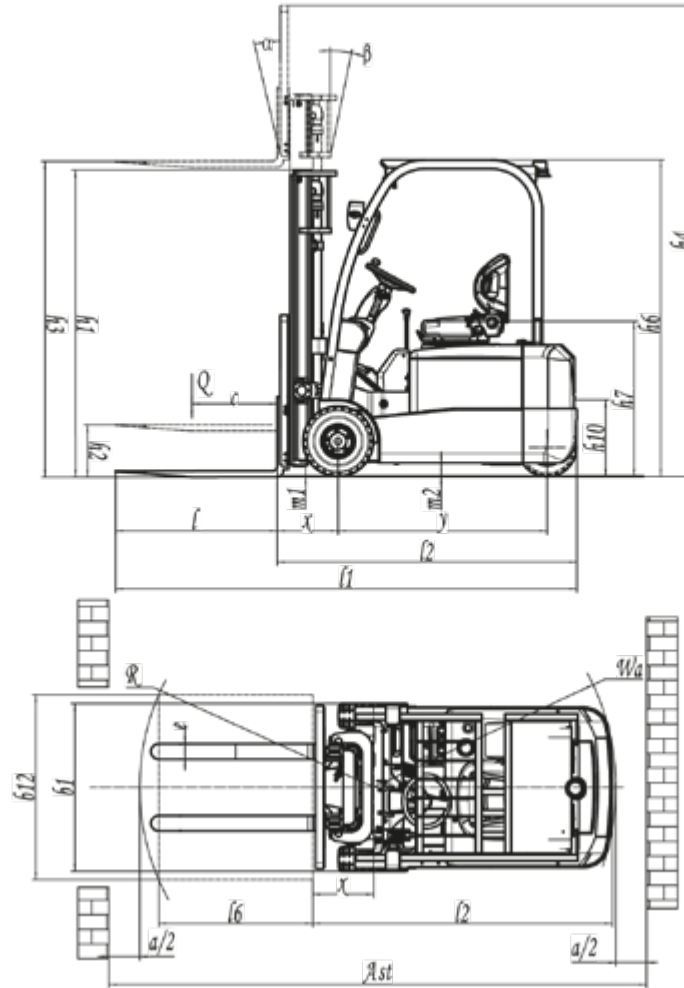




Características							
1.1	Fabricante			EP	EP	EP	
1.2	Modelo			CPD15TV8	CPD18TV8	CPD20TV8	
1.3	Motor			Eléctrico	Eléctrico	Eléctrico	
1.4	Tipo de operario			Montado	Montado	Montado	
1.5	Capacidad de carga	Q	t	1.5	1.8	2.0	
1.6	Centro de carga	c	mm	500	500	500	
1.8	Centro de eje a la horquilla	x	mm	400	400	400	
1.9	Distancia entre ejes	y	mm	1258	1358	1358	
Peso							
2.1	Peso (Incluida batería)		kg	3050	3160	3430	
2.2	Distribución del peso	Con carga	Delantera (Conducción)	kg	4215	4640	5050
			Trasera (Carga)	kg	335	320	380
2.3		Sin carga	Delantera (Conducción)	kg	1570	1620	1750
			Trasera (Carga)	kg	1480	1540	1680
Chasis							
3.1	Tipo de neumático de ruedas tracción/de carga			Goma sólida (maciza)	Goma sólida (maciza)	Goma sólida (maciza)	
3.2	Tamaño neumático, ruedas de tracción (diámetro x ancho)			18X7-8	18X7-8	200x50-10	
3.3	Tamaño neumático, ruedas de carga (diámetro x ancho)			15x4.5-8	15x4.5-8	15x4.5-8	
3.5	Número de ruedas tracción/carga (x= Ruedas motrices)		mm	2x/ 2	2x/ 2	2x/ 2	
3.6	Ancho de pista, parte delantera/ lado de conducción	b10	mm	902	902	936	
3.7	Ancho de pista, parte trasera/ lado de carga	b11	mm	175	175	175	
Dimensiones							
4.1	Inclinación del mástil/horquilla hacia adelante/atrás	α/ β (°)		6/6	6/6	6/6	
4.2	Altura del mástil plegado	h1	mm	2060	2060	2060	
4.3	Elevación libre	h2	mm	120	120	120	
4.4	Altura de elevación	h3	mm	3000	3000	3000	
4.5	Altura del mástil extendido	h4	mm	4058	4058	4058	
4.7	Altura de la protección superior (Cabina)	h6	mm	2060	2060	2060	
4.8	Altura del asiento	h7	mm	1000	1000	1000	
4.12	El centro del remolque de la altura del pasador	h10	mm	475	475	475	
4.19	Longitud Total	l1	mm	2765	2865	2895	
4.20	Largo sin horquillas (desde el centro de la rueda hasta la cara de las horquillas)	l2	mm	1845	1945	1975	
4.21	Ancho total	b1/b2	mm	1090	1090	1150	
4.22	Dimensiones de las horquillas	s/e/l	mm	40x100x920	40x100x920	40x100x920	
4.23	Clase de carro de horquillas / Tipo A, B			A	A	A	
4.24	Anchura del carro de horquillas	b3	mm	1040	1040	1040	
4.31	Distancia al suelo cargado por debajo del mástil	m1	mm	108	108	108	
4.32	Distancia al suelo desde el centro de los ejes	m2	mm	78	78	78	
4.34.1	Ancho de pasillo para palets 1000x1200 transversales	Ast	mm	3195	3295	3325	
4.34.2	Ancho de pasillo para palets 800x1200 longitudinales	Ast	mm	3320	3420	3450	
4.35	Radio de giro (Exterior)	Wa	mm	1475	1575	1605	
Funcionamiento							
5.1	Velocidad de desplazamiento (Con carga/Sin carga)		km/h	13/14	13/14	13/14	
5.2	Velocidad de elevación (Con carga/Sin carga)		m/s	0.29/ 0.43	0.27/ 0.43	0.26/ 0.43	
5.3	Velocidad de descenso (Con carga/Sin carga)		m/s	0.44/ 0.435	0.44/ 0.435	0.44/ 0.435	
5.5	Fuerza de tracción (Con carga/Sin carga)		N	-	-	-	
5.6	Máx. Fuerza de tracción (Con carga/Sin carga "Tiempo")		N	-	-	-	
5.7	Inclinación (Con carga/Sin carga)		%	10.5/14.5	10.5/14.5	10.5/14.5	
5.8	Máx. Rampa (Con carga/Sin carga)		%	-	-	-	
5.10	Freno de servicio			Mecánico/Hidráulico	Mecánico/Hidráulico	Mecánico/Hidráulico	
-	Tipo de freno de estacionamiento			Mecánico/Hidráulico	Mecánico/Hidráulico	Mecánico/Hidráulico	
Conducción							
6.1	Potencia del motor de conducción S2 60min		kW	4.8x2	4.8x2	4.8x2	
6.2	Potencia del motor de elevación en S3 15%		kW	11	11	11	
6.3	Tamaño máximo de batería permitido		mm	/	/	/	
6.4	Voltaje de la batería / capacidad nominal K5		V/Ah	48/360 (Li)	48/360 (Li-ion)	48/360 (Li-ion)	
6.5	Peso de la batería		kg	708	856	933	
Otras características							
8.1	Tipo de control de conducción			AC	AC	AC	
10.5	Tipo de dirección			Mecánico/Hidráulico	Mecánico/Hidráulico	Mecánico/Hidráulico	
10.7	Nivel de presión sonora en los oídos del conductor		dB (A)	68	70	74	



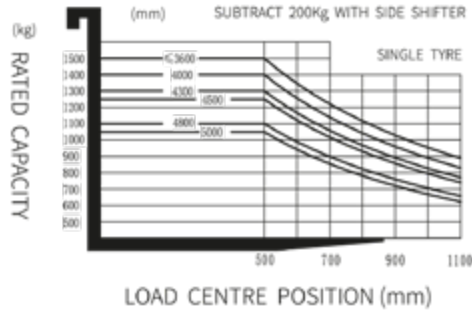
CPD15/18/20TV8



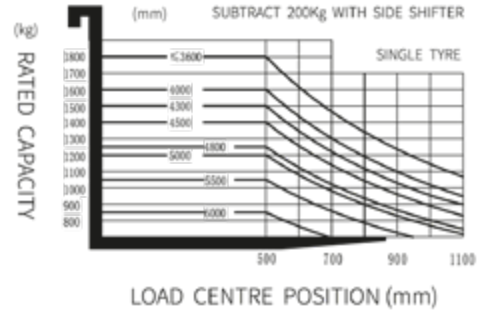
TIPOS DE MÁSTILES	MODELO	Altura máxima de horquillas h3	Altura total				Altura de elevación libre		Saliente delantero			Rango de inclinación		Capacidad			
			Mástil replegado h1	Extendido		Sin respaldo	Con respaldo h2	1.5 t	1.8t	2.0t	Ade-lante	Atrás	Capacidad de carga a 500mm				
				Sin respaldo	Con respaldo h4								Sin respaldo	Con respaldo h2	1.5 t	1.8 t	2.0t
Mástil Dúplex ZT	2W200	2000	1490	2515	3058	120	120	400	400	400	6	6	1500	1800	2000		
	2W250	2500	1740	3015	3558	120	120	400	400	400	6	6	1500	1800	2000		
	2W270	2700	1840	3215	3758	120	120	400	400	400	6	6	1500	1800	2000		
	2W300	3000	1990	3515	4058	120	120	400	400	400	6	6	1500	1800	2000		
	2W330	3300	2140	3815	4358	120	120	400	400	400	6	6	1500	1800	2000		
	2W350	3500	2240	4015	4558	120	120	400	400	400	6	6	1500	1800	2000		
	2W360	3600	2290	4115	4658	120	120	400	400	400	6	6	1500	1800	2000		
	2W400	4000	2540	4515	5058	120	120	400	400	400	3	5	1400	1600	1800		
	2W425	4250	2665	4765	5308	120	120	400	400	400	3	5	1300	1500	1700		
2W450	4500	2790	5015	5558	120	120	400	400	400	3	5	1250	1400	1600			
Mástil Dúplex ZZ	2F250	2500	1773	3015	3558	1258	715	400	400	400	6	6	1500	1800	2000		
	2F270	2700	1873	3215	3758	1358	815	400	400	400	6	6	1500	1800	2000		
	2F300	3000	2023	3515	4058	1508	965	400	400	400	6	6	1500	1800	2000		
	2F330	3300	2173	3815	4358	1658	1115	400	400	400	6	6	1500	1800	2000		
	2F360	3600	2323	4115	4658	1808	1265	400	400	400	6	6	1500	1800	2000		
	2F400	4000	2523	4515	5058	2008	1465	400	400	400	3	5	1400	1700	1900		
Mástil Tríplex DZ	3F435	4350	1993	4865	5408	1449	935	400	400	400	3	5	1250	1450	1600		
	3F450	4500	2043	5015	5558	1499	985	400	400	400	3	5	1200	1350	1500		
	3F480	4800	2143	5315	5858	1599	1085	400	400	400	3	5	1100	1250	1400		
	3F500	5000	2208	5515	6058	1664	1150	400	400	400	3	5	1050	1200	1350		
	3F550	5500	2378	6015	6558	1834	1320	400	400	400	3	5	/	1100	1250		
	3F600	6000	2593	6515	7058	2049	1535	400	400	400	3	5	/	900	1150		



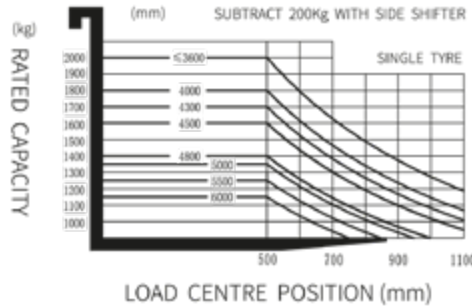
RATED CAPACITIES AND LOAD CENTERS GRAPH



RATED CAPACITIES AND LOAD CENTERS GRAPH



RATED CAPACITIES AND LOAD CENTERS GRAPH



OPCIONES

CPD15/18/20TV8

3	Longitud de la horquilla	<input type="radio"/>
6	Horquilla plegable	<input type="radio"/>
7	Sistema de pesaje con horquilla	<input type="radio"/>
13	Neumático de goma sólida/maciza (AMBIENTAL)	<input type="radio"/>
15	Preparación frigo	<input type="radio"/>
19	Capacidad de la batería	-
20	Batería de cambio lateral	13/15 Ninguna
21	Batería de importación	<input checked="" type="radio"/>
22	Sistema de autollenado de agua	<input type="radio"/>
30	Desplazador lateral - Built in side shift	<input type="radio"/>
37	Protector de techo	<input type="radio"/>
39	Opciones de mástil	<input type="radio"/>
40	Accesorios	<input type="radio"/>
41	Valor proporcional	<input type="radio"/>
42	Luz delantera (LED)	<input type="radio"/>
43	Luz trasera	<input checked="" type="radio"/>
46	Luz de alarma	<input type="radio"/>
48	Extintor	<input checked="" type="radio"/>
49	Asiento	<input type="radio"/>
50	Interruptor de asiento	<input checked="" type="radio"/>
51	Con calefactor	<input type="radio"/>
52	Con limpiaparabrisas delantero	<input type="radio"/>
53	Con limpiaparabrisas trasero	<input type="radio"/>
54	Cabina	<input type="radio"/>
55	Rueda delantera doble	-
56	Retrovisor	<input type="radio"/>
57	Sistema OPS	<input type="radio"/>
58	Anchura del respaldo	<input type="radio"/>
60	Ventilador de aire	-
61	Tensión de carga	<input type="radio"/>
62	Bastidor de entrada	<input type="radio"/>
Leyenda		<input checked="" type="radio"/> Estándar <input type="radio"/> Opción / NA